

Mischpistolen



PMS Serie 2-K Pistole

Alternative zu Serie 400 und 450 Autogen

Misch- und Dosierpistole aus Edelstahl und Aluminium

Mischverhältnis: 1:1, 1:5 und 1:10

Der grössere Durchmesser der Dichtung Nr. 11 muss immer auf die dem Materialdruck zugewandten Seite zeigen. Bei diesem Ventil werden diese Dichtungen aus Detail B und C also mit dem grossen Durchmesser Richtung Teil Nr. 2 eingebaut. Die Dichtung aus Detail D mit dem grossen Durchmesser Richtung Teil Nr. 6.

Stückliste

Objekt	Anzahl	Bezeichnung	Bauteilnummer
1	1	Anschlussplatte	PMS-0001-9450-0008
2	1	Zwischenplatte	PMS-0001-9450-0002
2	1	Zwischenplatte	PMS-0001-9400-0013
4	1	Endplatte	PMS-0001-9400-0008
5	1	Zylindergehäuse	PMS-0001-9400-0004
6	1	Zylinderdeckel	PMS-0001-9400-0005
7	1	Kolben	PMS-0001-9400-0006
8	2	Kolbenstange	PMS-0001-9450-0007
9	2	Winkelverschraubung	PMS-0003-0003-4M5
10	2	Verschlussschraube	PMS-0001-0001-VSTI 14x3/2
11	6	Dichtung	PMS-0005-0002-0023
12	6	O-Ring	PMS-0005-0001-0041
13	2	Buchse	PMS-0009-0003-0047
14	2	Zylinderschraube	PMS-0002-0912-05x045
15	6	Schraubensicherung	PMS-0002-0530-05
16	1	Kolbendichtung	PMS-0005-0002-0029
17	1	O-Ring	PMS-0005-0001-0038
18	2	Stangendichtung	PMS-0005-0002-0028
19	2	Schraubensicherung	PMS-0002-0530-04
20	2	Zylinderschraube	PMS-0002-0912-04x012
21	4	Zylinderschraube	PMS-0002-0912-05x045
22	6	O-Ring	PMS-0005-0001-0037





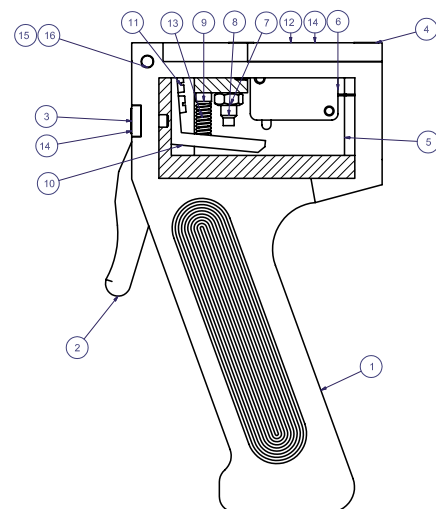
Mischpistolen

Dichtungssatz 0001-9450-0500

Objekt	Anzahl	Bezeichnung	Bauteilnummer
11	6	Dichtung	PMS-0005-0002-0023
12	6	O-Ring	PMS-0005-0001-0041
16	1	Kolbenstange	PMS-0005-0002-0029
17	1	O-Ring	PMS-0005-0001-0038
18	2	Stangendichtung	PMS-0005-0002-0028
22	6	O-Ring	PMS-0005-0001-0037

Stückliste

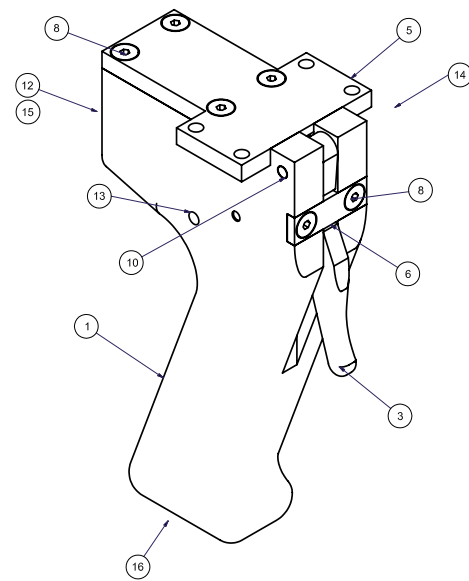
Objekt	Anzahl	Bezeichnung	Bauteilnummer
1	1	Griff	PMS-0001-9500-0001S
2	1	Hebel 1	PMS-0001-9500-0002
3	1	Anschlag	PMS-0001-9500-0004
4	1	Deckel Schalter	PMS-0001-9500-0005
5	1	Schalterhalter 1	PMS-0001-9500-0008
6	1	Mikroschalter	PMS-0001-9500-00011
7	1	Sechskantmutter	PMS-0002- 0934-05
8	1	Gewindestift	PMS-0002- 0915-05x016
9	1	Gewindestift	PMS-0002- 0915-05x012
10	1	Schalthebel	PMS-0001-9500-0009
11	2	Zylinderschraube mit Schlitz	PMS-0002-0084-03x12
12	2	Senkschraube	PMS-0002-7991-03x10
13	1	Druckfeder	PMS-0006-0006-0004
14	6	Senkschraube	PMS-0002-7991-04x12
15	1	Glycodurbuchse	PMS-0009-0003-0052
16	1	Zylinderstift	PMS-0002-8734-04x30





Mischpistolen

Stückliste			
Objekt	Anzahl	Bezeichnung	Bauteilnummer
1	1	Griff	PMS-0001-9500-0001S
3	1	Hebel 1	PMS-0001-9500-0002
4	5	O-Ring	PMS-0005-0001-0059
5	1	Deckel	PMS-0001-9500-0003
6	1	Anschlag	PMS-0001-9500-0004
7	1	Glycodurbuchse	PMS-0009-0003-0052
8	6	Senkschraube	PMS-0002-7991-04x12
10	1	Zylinderstift	PMS-0002-8734-04x30
11	1	5/2-Wegeventil	PMS-0003- 0002-M55/2
12	3	Gerade Einschr.- Verschr. M5	PMS-0003-0103-M5-4
13	1	Stopfen mit O-Ring	PMS-0003-0003-M5OR
14	2	Gewindestifte 3x3	PMS-0002-0916-03x03
Für Umrüstung von 0001-9998-0007			
15	1	Gerade Einschr.- Verschr. M5	PMS-0003-0103-M5-6
16	1	Pistolenhalter Griff	PMS-2000-0300-0467



Stückliste			
Objekt	Anzahl	Bezeichnung	Bauteilnummer
1	1	Materialzusammenfü. 10:1	PMS-0001-9400-0016
3	4	Schraubensicherung	PMS-0002-0530-05
4	4	Zylinderschraube	PMS-0002-0912-05x050
5	2	O-Ring	PMS-0005-0001-0037
6	4	Zyl. Schraube bei 0001-9450-0000	PMS-0002-0912-05x055

